



КАЛИБР

www.kalibrcompany.ru



MSX - 11

Руководство по эксплуатации

Маска сварочная с автозатемнением стекла

Уважаемый покупатель!

Перед использованием маски сварочной Калибр МСХ-11 внимательно изучите настоящее руководство по эксплуатации. В процессе эксплуатации соблюдайте требования настоящего руководства, чтобы обеспечить оптимальное функционирование маски и продлить срок её службы.

1. Основные сведения об изделии

1.1 Маска сварочная (далее по тексту - маска) с автоматическим светофильтром (АСФ) является высокотехнологичной продукцией, которая сочетает технологию спектральной фильтрации, технологию фотоэлектрического индукционного управления с технологией ЖК- оптического управления и предназначена для защиты глаз и лица от искр, брызг и вредных излучений сварочной дуги при сварке в режимах MMA, MIG-MAG и TIG.

Светофильтр АСФ автоматически затемняется при зажигании сварочной дуги и автоматически возвращается в исходное состояние (прозрачно) после гашения дуги. Представляет собой сложное оптическое соединение, состоящее из двух жидкокристаллических ячеек, трёх поляризационных плёнок, защитного ультрафиолетового и инфракрасного (IR-UV) фильтра и защитного стекла. Фильтр IR-UV обеспечивает постоянную защиту глаз сварщика от вредных воздействий даже в том случае, если автоматический светофильтр не сработает.

1.2 Транспортировка производится в закрытых транспортных средствах в соответствии с правилами перевозки грузов, действующих на транспорте данного вида.

1.3 Габаритные размеры и вес представлены в таблице ниже:

Габаритные размеры в упаковке, мм:	
Длина x Ширина x Высота	330 x 230 x 230
Вес брутто/нетто, кг	0,8/0,48

2. Основные сведения об изделии

2.1 В торговую сеть маска поставляется в следующей комплектации:

Маска сварочная	1
Упаковка	1
Руководство по эксплуатации	1

3. Технические характеристики

3.1 Технические характеристики маски представлены в таблице ниже:

Размер смотрового окна, мм	90 × 35
Размер картриджа, мм	110 × 90 × 9
Степень проникновения света	4 DIN
Степень затемнения	11 DIN
Время срабатывания затемнения, с	1/ 5000
Время возврата, с	0,4
Питание	солнечная батарея
UV/IR защита	16 DIN
Материал корпуса	ударопрочный пластик

4. Общий вид

4.1 Общий вид маски представлен на рис. 1

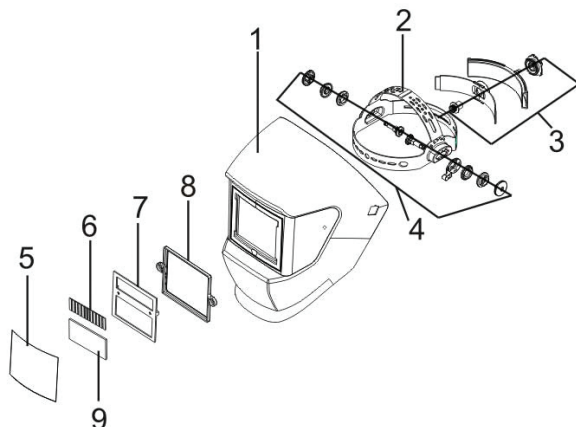


Рис. 1

- 1 - Корпус маски; 2 - Наголовник; 3 - Регулятор длины ленты - наголовника;
- 4 - Устройство для регулировки угла наклона наголовника;
- 5 - Защитное стекло; 6 - Солнечная батарея;
- 7 - Картридж; 8 - Рамка;
- 9 - Автоматический светофильтр (АСФ).

4.2 Общий вид элементов светофильтра представлен на рис. 2

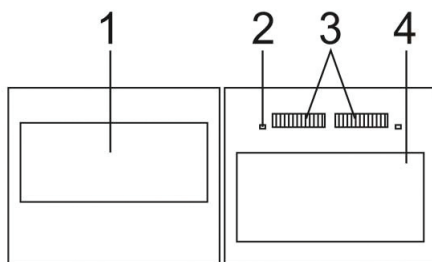


Рис. 2

- 1 - ЖК- светофильтр;
- 2 - Датчик электродуги;
- 3 - Солнечная батарея;
- 4 - Автоматический светофильтр (АСФ).

5. Общая информация

5.1 В качестве источника питания используются солнечная батарея, которая оснащена функцией автовыключения через 15-20 мин.

5.2 Скорость изменения светофильтра из прозрачного состояния в тёмное состояние составляет 1/5000 секунды.

5.3 Степень светлого состояния светофильтра составляет 4 DIN.

5.4 Маской допустимо пользоваться при ручной сварке, газовой экранированной сварке, АДС и плазменной сварке.

5.5 Для удобства пользователя маска имеет регулировку угла и размера ленты - наголовника.

6. Обеспечение требований безопасности

6.1 Не пользуйтесь маской, если её элементы питания не функционируют, иначе можно получить травму глаз. Перед использованием проверьте работоспособность маски пробным тестированием.

6.2 Следите за чистотой защитного стекла, которое установлено с внешней стороны.

6.3 Рекомендуемая температура для использования маски от -5° С до +55° С. При низкой температуре окружающей среды скорость реакции ЖК

светофильтра снижается, но это не влияет на характеристики защиты.

6.4 Убедитесь в том, что настройка затемнения сварочного фильтра соответствует необходимой области применения.

6.5 Защитное стекло и светофильтры данной маски являются достаточно хрупкими. Они не защищают от ударного воздействия, например, от удара осколков шлифовальных кругов или от воздействия агрессивных жидкостей.

6.6 Следите за условиями рабочей зоны. Не пользуйтесь данной маской в загазованных или сырых помещениях. Не оставляйте маску под дождём. Обеспечьте хорошее освещение и вентилируемость рабочей зоны.

6.7 При сварочных работах, следите чтобы поблизости не было посторонних людей, в особенности детей.

6.8 Автоматический светофильтр не подходит для использования при лазерной, ацетиленовой и кислородной сварке.

6.9. При низкой температуре окружающей среды, скорость реакции ЖК светофильтра снижается, однако это не влияет на характеристики защиты.

7. Порядок использования

7.1 Проверьте и удалите внешнюю и внутреннюю защитную плёнку экрана.

7.2 Если маска не использовалась в течение длительного времени необходимо зарядить солнечную батарею на солнечном свете в течении 2 мин.

7.3 Если маска не использовалась в течение длительного времени следует обратить большое внимание на чистоту датчиков электродуги (рис. 2 поз.2). При необходимости отчистите их от пыли.

7.4 Проверьте износ или повреждение всех элементов перед использованием маски.

Внимание! *Запрещается использовать маску если Вы обнаружили царапины или трещину на светофильтре.*

7.5 Регулировка наголовника

7.6 Для изменения длины ленты - наголовника, нажмите вращающуюся шестерню в регуляторе таким образом, чтобы можно было регулировать длину ленты. Маховик в ленте имеет функцию автоблокировки. Не стоит через силу вращать маховик чтобы избежать повреждения шестерни (рис. 3).

7.7 На боковой стороне сварочной маски существуют фиксирован-

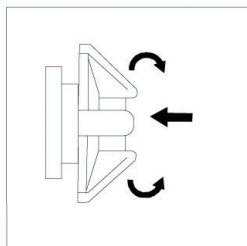


Рис. 3

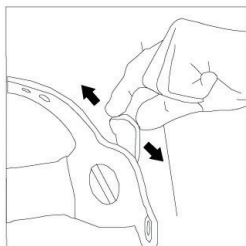


Рис. 4

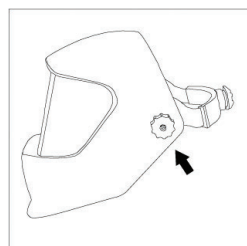


Рис. 5

ные отверстия. Можно изменить угол поля зрения путём регулировки положения поршня в фиксированных отверстиях (рис. 4).

7.8 Можно изменить угол маски путём регулировки винтов на двух сторонах маски (рис. 5).

8. Техническое обслуживание и хранение

8.1 Часто проверяйте защитный экран (особенно на лицевой части) на наличие повреждений или царапин и при необходимости заменяйте его.

8.2 Для очистки используйте чистую, мягкую ветошь. Не используйте воду или чистящие жидкости.

8.3 Храните маску вдали от источников тепла или прямого воздействия солнечного света при температуре от + 10° С до +55° С.

9. Часто возникающие вопросы

Вопрос	Причина	Решение
Светофильтр не темнеет или мигает.	Защитное стекло грязное или повреждено.	Очистить или заменить.
	Датчик электродуги загрязнён.	Очистить.
	Ток сварки слишком низкий.	Установить чувствительность в максимальное положение.
Слишком медленная реакция.	Температура окружающей среды слишком низкая.	Не рекомендуется пользоваться маской при температуре окружающей среды ниже -5°С.
	Настройка чувствительности слишком низкая.	Увеличить чувствительность.
Поле зрения нечёткое.	Защитное стекло грязное.	Очистить или заменить.
	Защитная плёнка не удалена.	Удалить защитную плёнку.
	Загрязнён светофильтр.	Очистить.
	Недостаточно освещения.	Отрегулировать свет на рабочем месте.

www.kalibrcompany.ru

