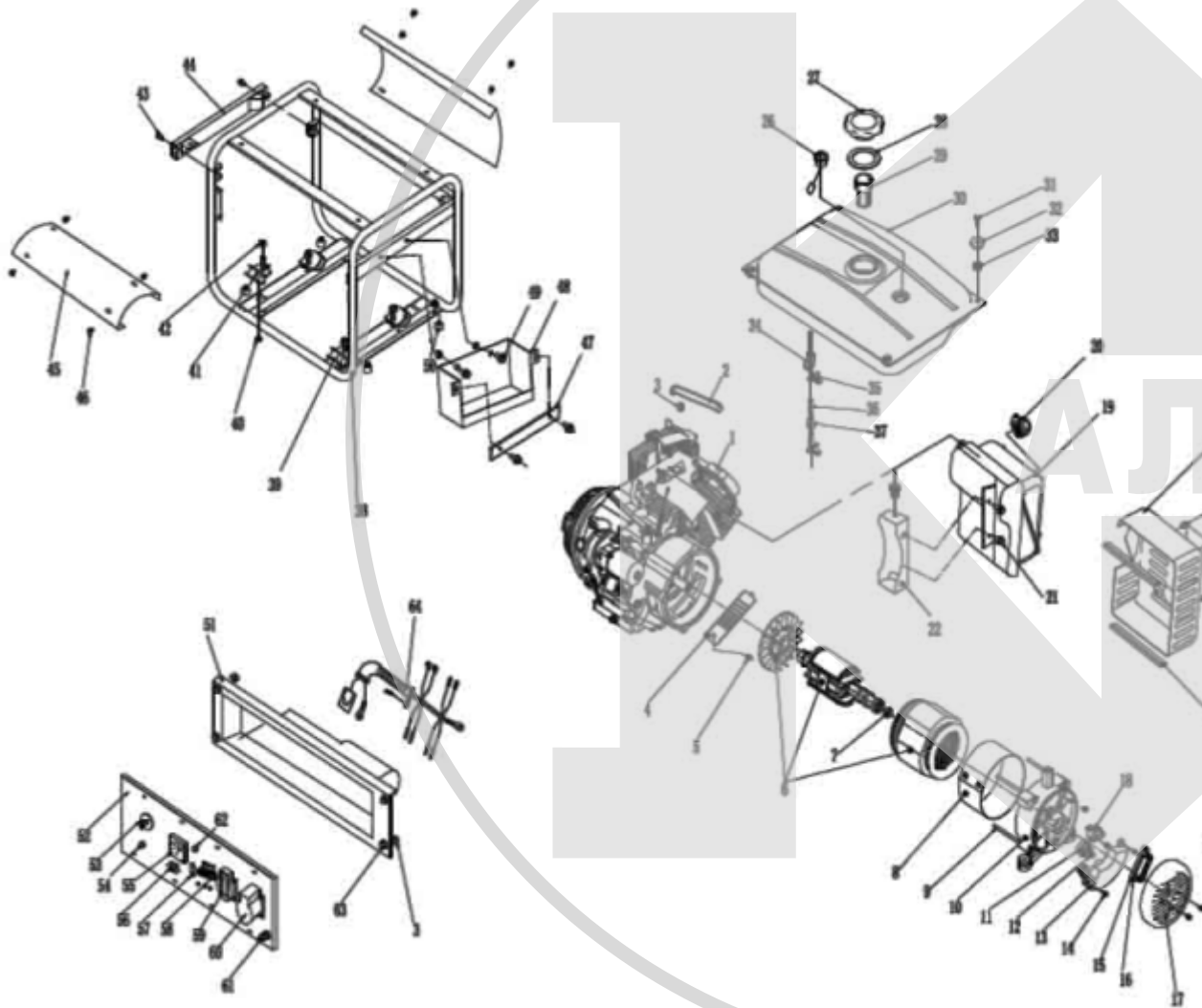


**-5511 -2**



Поз.	Наименование	Артикул
1	Двигатель бензиновый 188F (НР390) <i>Схема двигателя в разделе Бензиновые двигатели</i>	БЭГ5500А-2.01
2	Накладка антивибрационная	БЭГ5500А-2.02
3	Гайка с фланцем М6	БЭГ5500А-2.03
4	Сетка защитная	БЭГ5500А-2.04
5	Болт с фланцем М6×12	БЭГ5500А-2.05
6	Якорь+статор (в сборе)	БЭГ5500А-2.06
7	Болт с фланцем М10×1,25×265	БЭГ5500А-2.07
8	Защита статора	БЭГ5500А-2.08
9	Болт с фланцем М6×180	БЭГ5500А-2.09
10	Фланец задний	У02021
11	Мост диодный КВРС 3510	У02316
11	Мост диодный КВРС 2510	У01622
12	Винт М5×16	БЭГ5500А-2.12
13	Плата AVR 5 кВт (под 2 разъема)	БЭГ5500А-2.13
14	Болт с фланцем М6×16	БЭГ5500А-2.14
15	Колодка клемная	БЭГ5500А-2.15
16	Болт с фланцем М5×12	БЭГ5500А-2.16
17	Крышка фланца заднего	У03326
18	Щеткодержатель + щетки	У02313
19	Глушитель с защитой (2 точки крепления) (в схеме двигателя 188F)	У02368
20	Искрогаситель	БЭГ5500А-2.20
21	Болт с фланцем М8×16	БЭГ5500А-2.21
22	Кронштейн глушителя	БЭГ5500А-2.22
23	Защита глушителя (в схеме двигателя 188F)	У03397
24	Болт с фланцем М6×7	БЭГ5500А-2.24
25	Прокладка антивибрационная резиновая	БЭГ5500А-2.25
26	Указатель уровня топлива дл. штанги 55,75,110,120,128,140мм	У01493
27	Крышка топливного бака	БЭГ5500А-2.27
28	Прокладка крышки	БЭГ5500А-2.28
27+28	Крышка топ.бака большая Ø98 (57-68-91)	У01650
	Крышка топливного бака малая Ø85 (57-68-80)	У02004
29	Фильтр заливной горловины топливного бака Ø50	У00724
30	Бак топливный	БЭГ5500А-2.30
31	Болт с фланцем М6×25	БЭГ5500А-2.31
32	Шайба 6	БЭГ5500А-2.32
33	Втулка резиновая	БЭГ5500А-2.33
34	Кран топливный со штуцером	У03081
35	Хомут топливопровода Ø8-10	У01491
36	Топливопровод 4×8×90,135,150,180,195,210,310мм	У03332
37	Фильтр топливный	У02014
38	Рама	БЭГ5500А-2.38
39	Опора резиновая (ширина 55)	У03329
40	Гайка с фланцем М10×1,25	БЭГ5500А-2.40
41	Опора резиновая (ширина 35)	У03322
42	Гайка с фланцем М8	БЭГ5500А-2.42
43	Болт с фланцем М8×20	БЭГ5500А-2.43
44	Опора топливного бака левая	БЭГ5500А-2.44
45	Панель арочная	БЭГ5500А-2.45
46	Болт с фланцем М6×10	БЭГ5500А-2.46
47	Планка прижимная	БЭГ5500А-2.47
48	Место установочное аккумулятора	У00721
49	Болт с фланцем М8×35	БЭГ5500А-2.49
50	Ножка резиновая	БЭГ5500А-2.50
51	Корпус панели управления (пластиковый)	БЭГ5500А-2.51
52	Панель управления БЭГ-5500А-2	БЭГ5500А-2.52
52	Панель управления БЭГ-5511А-2	БЭГ5511А-2.52
53	Замок зажигания	У03323
54	Автомат защиты 4А	У03839
55	Вольтметр МУ-45 0-450В	БЭГ5500А-2.55
56	Счетчик моточасов	У02676
57	Розетка YG-001 12В	У01603
57	Зажим клеммный 12В (красн.+чёрн.)	БЭГ5511А-2.57
58	Выключатель автоматический трехфазный Тип CDP 7,5А	БЭГ5500А-2.58
59	Розетка 220В	У00728
60	Розетка 380В	БЭГ5500А-2.60
61	Болт заземления М6×20	БЭГ5500А-2.61
62	Автомат защиты 10А	У01364
63	Болт с фланцем М6×20	БЭГ5500А-2.63
64	Жгут проводов	БЭГ5500А-2.64
(6)	Крыльчатка генератора (под 3 винта)	У03389
(6)	Крыльчатка генератора (под 4 винта)	У03388
б/п	Индикатор красный (отсутствие масла)	У03325