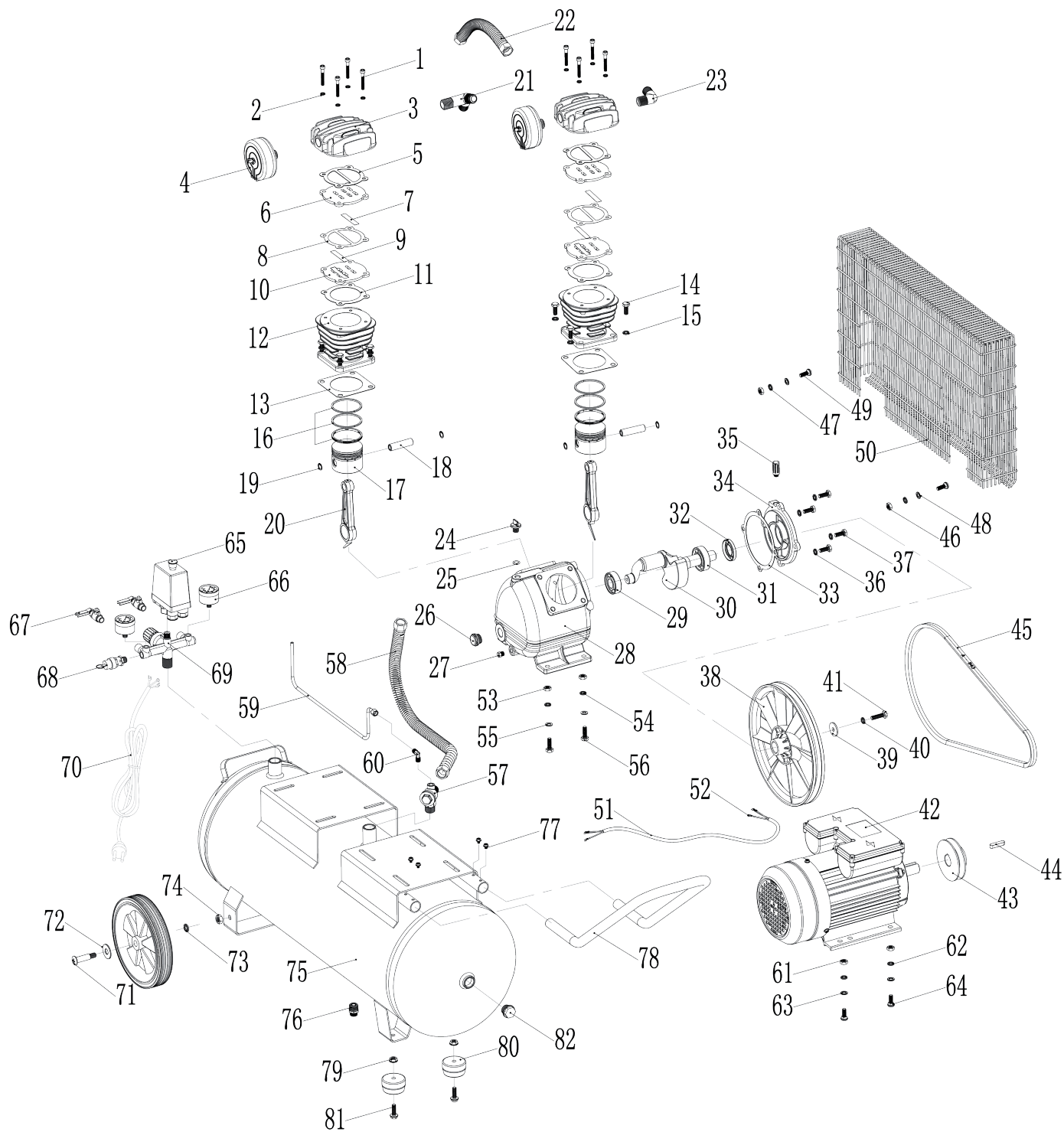




# Компрессор масляный коксиальный «Калибр КМК-2300/50РУ; КМК-2300/100РУ»





**Компрессор масляный коксиальный  
«Калибр КМК-2300/50РУ; КМК-2300/100РУ»**

Поз.	Наименование	Артикул	Поз.	Наименование	Артикул
1	Болт	КМ2300/50/100РУ.01	42	Двигатель	КМ2300/50/100РУ.42
2	Шайба пружинная	КМ2300/50/100РУ.02	42-1	Конденсатор 45 мкФ/450В (СВВ60) (провода)	У02705
3	Крышка цилиндра	У04494	42-2	Конденсатор 200 мкФ/450В (провода)	КМ2300/50/100РУ.42-2
4	Фильтр воздушный	У00101	43	Шкив ведущий	КМ2300/50/100РУ.43
5	Прокладка крышки цилиндра	У04495	44	Шпонка сегментная	КМ2300/50/100РУ.44
6	Плата клапана	У04496	45	Ремень А-1245	КМ2300/50/100РУ.45
7	Лепесток	У04497	46	Гайка	КМ2300/50/100РУ.46
8	Прокладка алюминиевая	У04498	47	Шайба пружинная	КМ2300/50/100РУ.47
9	Лепесток	У04497	48	Шайба	КМ2300/50/100РУ.48
10	Плата клапана	У04496	49	Болт	КМ2300/50/100РУ.49
11	Прокладка платы клапана	У04499	50	Решётка	КМ2300/50/100РУ.50
12	Цилиндр	КМ2300/50/100РУ.12	51	Кабель питания	КМ2300/50/100РУ.51
13	Прокладка цилиндра	У04500	52	Наконечник кабельный	КМ2300/50/100РУ.52
14	Болт	КМ2300/50/100РУ.14	53	Гайка	КМ2300/50/100РУ.53
15	Шайба пружинная	КМ2300/50/100РУ.15	54	Шайба пружинная	КМ2300/50/100РУ.54
16	Кольца поршневые	КМ2300/50/100РУ.16	55	Шайба	КМ2300/50/100РУ.55
16-1	Кольцо маслосъемное	У05601	56	Болт	КМ2300/50/100РУ.56
16-2	Кольцо компрессионное	У05602	57	Клапан обратный	У05619
17	Поршень	У05603	58	Трубка выходная	КМ2300/50/100РУ.58
18	Палец поршневой	У05605	59	Трубка контрольная	КМ2300/50/100РУ.59
19	Кольцо запорное поршня 15 (внутр)	У05606	60	Патрубок угловой	У05618
20	Шатун	У05604	61	Болт	КМ2300/50/100РУ.61
21	Тройник	У05607	62	Шайба пружинная	КМ2300/50/100РУ.62
22	Трубка соединительная	У05608	63	Шайба	КМ2300/50/100РУ.63
23	Соединитель угловой	У05609	64	Болт	КМ2300/50/100РУ.64
24	Пробка маслозаливная	У05612	65	Реле давления	У01710
25	Прокладка пробки		66	Манометр 12 бар (мал)	У00108 / У04404
26	Окно маслоуказательное	У02203	67	Кран отбора воздуха / Штуцер выходной	У00107 / У01779
27	Пробка слива масла	У05613	68	Клапан предохранительный	У00103
28	Картер	КМ2300/50/100РУ.28	69	Коллектор в сборе (с редуктором)	У00104
29	Подшипник 6204/Р6/Р53 (20*47*14)	У00028	70	Кабель питания с вилкой	КМ2300/50/100РУ.70
30	Коленчатый вал	КМ2300/50/100РУ.30	71	Болт колеса	КМ2300/50/100РУ.71
31	Подшипник 6205/Р6/Р53 (15*52*15)	У00151	72	Шайба	КМ2300/50/100РУ.72
32	Сальник резиновый 24*74*8	У05611	73	Гайка пружинная	КМ2300/50/100РУ.73
33	Прокладка крышки картера	У05614	74	Гайка	КМ2300/50/100РУ.74
34	Крышка картера	КМ2300/50/100РУ.34	75	Рессивер 50л-100л	КМ2300/50/100РУ.75
35	Пробка вентиляционная	У05610	76	Пробка сливная	У03728
36	Шайба пружинная	КМ2300/50/100РУ.36	77	Болт	КМ2300/50/100РУ.77
37	Болт	КМ2300/50/100РУ.37	78	Рукоятка	КМ2300/50/100РУ.78
38	Шкив ведомый	КМ2300/50/100РУ.38	79	Гайка	КМ2300/50/100РУ.79
39	Шайба	КМ2300/50/100РУ.39	80	Ножка резиновая	КМ2300/50/100РУ.80
40	Шайба пружинная	КМ2300/50/100РУ.40	81	Болт	КМ2300/50/100РУ.81
41	Болт	КМ2300/50/100РУ.41	82	Пробка	КМ2300/50/100РУ.82